

Gamma cottura modulare 700XP Griglia elettrica top HP da 1200 mm

ARTICOLO N° _____

MODELLO N° _____

NOME _____

SIS # _____

AIA # _____



371268 (E7GRELGS0P)

Griglia elettrica top HP -
PowerGrill - modulo da 1200
mm

Descrizione

Articolo N°

Resistenze corazzate in "incoloy", posizionate sotto la griglia di cottura, inclinabili a 90° per facilitare le operazioni di pulizia. Rubinetto dell'acqua integrato. Vasca con scarico. Griglie in acciaio inox (spessore 2 mm). Bordi laterali a taglio laser ad angolo retto per una perfetta giunzione con altre unità.

Caratteristiche e benefici

- Resistenze corazzate in "Incoloy" posizionate sotto la griglia di cottura.
- Regolazione manuale e precisa della potenza. Controllo indipendente delle varie zone di cottura.
- Spia luminosa di accensione.
- Resistenze inclinabili a 90°.
- Griglie in acciaio inox, rimovibili, di 2 mm di spessore a forma di U, per permettere un riscaldamento veloce della superficie di cottura.
- Vasca fissa di raccolta dei grassi e dei liquidi di cottura residui, dotata di scarico.
- Scarico protetto da troppo pieno e filtro.
- Aggiungere acqua prima dell'inizio delle operazioni.
- Segnale luminoso che avvisa quando la vasca è vuota.
- Rubinetto integrato con controllo manuale.
- Deflettori in acciaio inox rimovibili per recuperare calore e ridurre il tempo di cottura.
- Paraspruzzi in acciaio inox posizionati ai lati della superficie di cottura, facilmente rimovibili per la pulizia.
- [NOT TRANSLATED]
- Adatto per installazioni da banco

Costruzione

- Apparecchiatura di 730 mm di profondità per un'ampia superficie di lavoro.
- Pannellatura esterna in acciaio inox con finitura Scotch Brite
- Piano di lavoro in acciaio inox realizzato in un unico pezzo di 1,5 mm di spessore.
- I modelli hanno bordi laterali ad angolo retto per consentire giunture a livello tra le unità ed eliminare la possibilità di infiltrazioni.

Accessori inclusi

- 1 x Raschietto per griglia elettrica PNC 206436 HP

Accessori opzionali

- Kit per sigillatura giunzioni PNC 206086
- Supporto per soluzione a ponte da 1200 mm PNC 206139
- Supporto per soluzione a ponte da 1400 mm PNC 206140
- Supporto per soluzione a ponte da 1600 mm PNC 206141
- Corrimano laterale destro e sinistro PNC 206307
- Raschietto per griglia elettrica HP PNC 206436
- Prolunga scarico per griglia elettrica HP PNC 206437
- Corrimano frontale da 1200 mm PNC 216049
- Corrimano frontale da 1600 mm PNC 216050

Approvazione: _____



Electrolux
PROFESSIONAL

**Gamma cottura modulare
700XP Griglia elettrica top HP da
1200 mm**

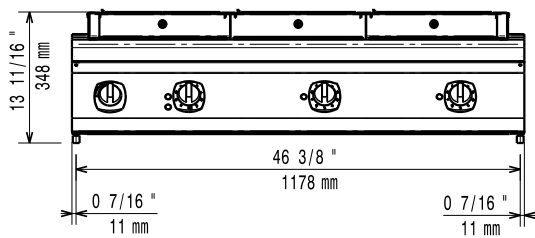
- 2 pannelli copertura laterale per elementi top (H=250 mm P=700 mm) PNC 216277

**Gamma cottura modulare
700XP Griglia elettrica top HP da 1200 mm**

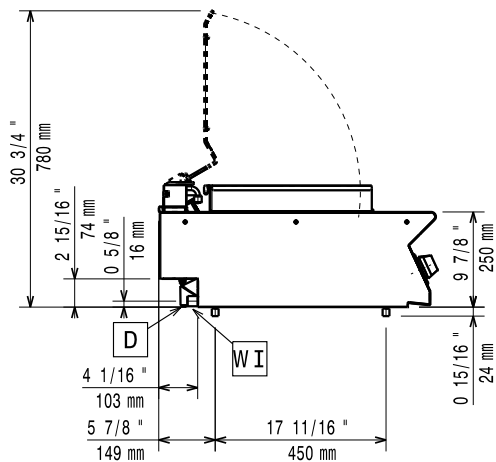
L'azienda si riserva il diritto di apportare modifiche ai prodotti senza preavviso

2026.03.20

Fronte

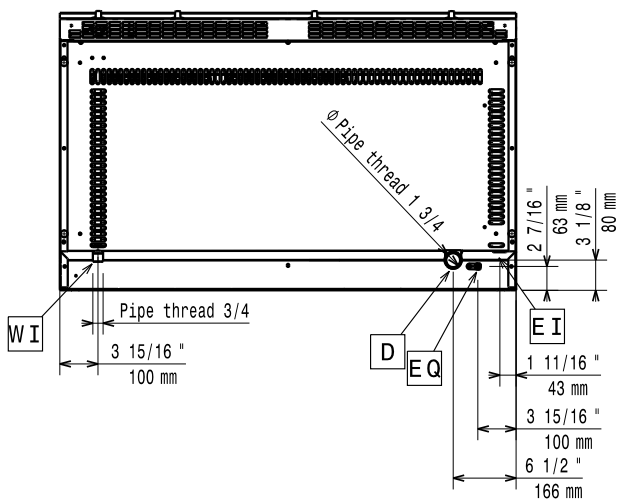


Lato



- D = Scarico acqua
- EI = Connessione elettrica
- EQ = Vite Equipotenziale
- WI = Ingresso acqua

Alto



Elettrico

Tensione di alimentazione: 400-415 V/3N ph/50/60 Hz
 Potenza installata max: 11.25 kW

Informazioni chiave

Se l'apparecchiatura è installata vicino ad attrezzature o mobili che temono il calore è necessario lasciare uno spazio pari a 100 mm o applicare un isolamento termico.

Dimensioni esterne,

larghezza: 1200 mm

Dimensioni esterne,

profondità: 730 mm

Dimensioni esterne, altezza: 250 mm

Peso netto: 107 kg

Gruppo di certificazione: HEG7E3

Larghezza superficie di

cottura: 1065 mm

Profondità superficie di

cottura: 400 mm